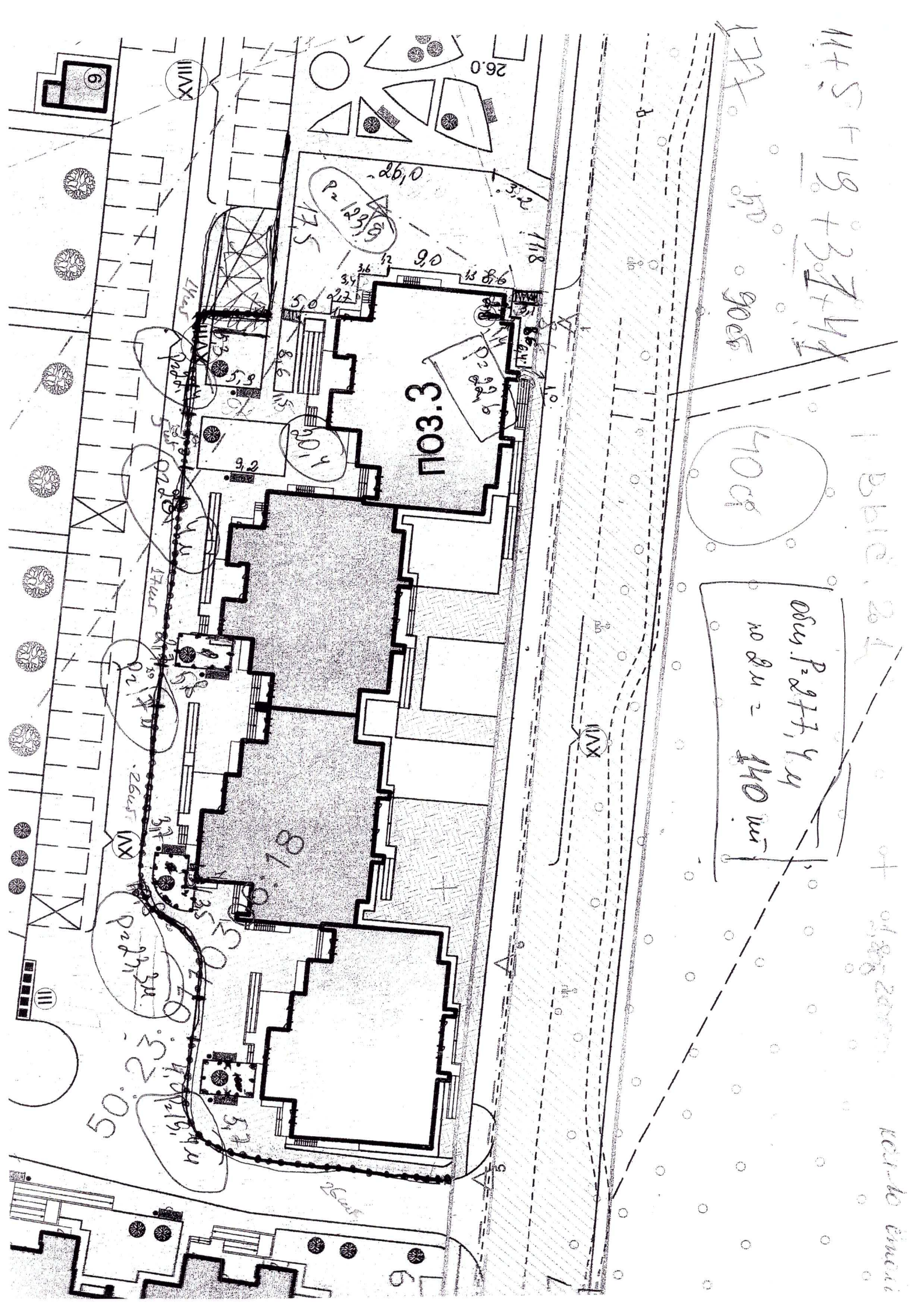
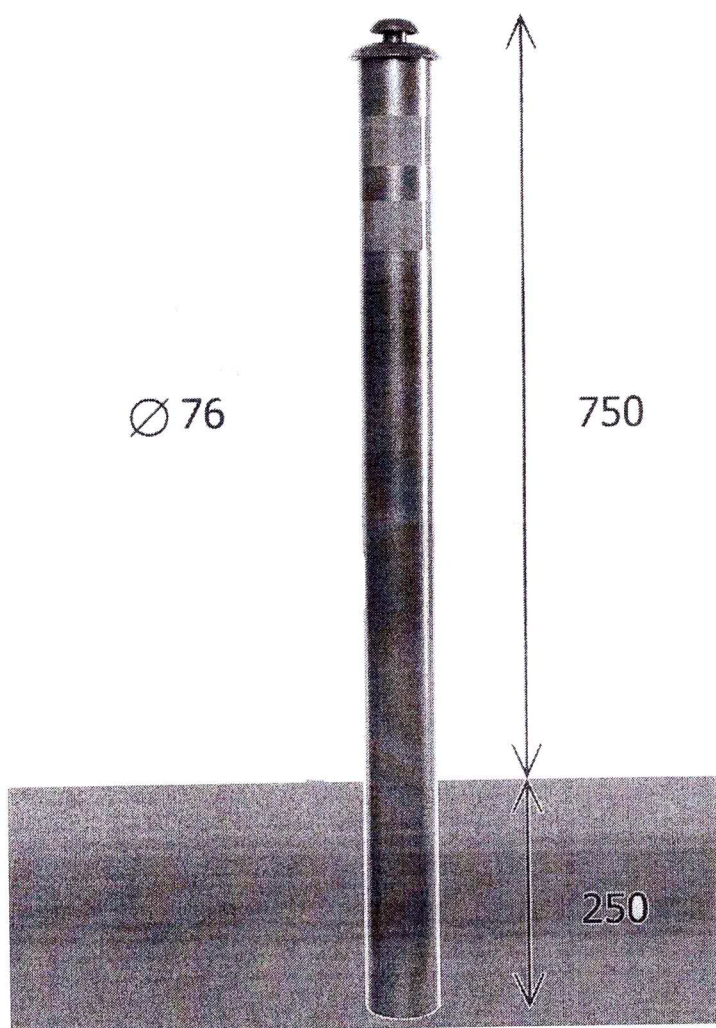


**Дополнительные работы**

**Разовый платеж**

№ п/п	Наименование объекта	Установка ограничительных конструкций по периметру дома согласно прилагаемой схеме (88 шт. бетонированных и 8 шт. съемных)
		Кол-во помещений (426 кв. + 11 н/п) 437
		руб. с помещения
1	Высоковольтная, д.21	440,06





Диаметр трубы	76 мм.
Толщина стенки	2 мм.
Высота	1 000 мм.
Крепление	бетонирование на глубину 250 мм.
Покрытие	порошковая краска
Цвет покрытия	серый глянец.
Светоотражающие наклейки	2 шт.
Цвет светоотражающей наклейки	красный, синий, желтый.

Общее количество устанавливаемых столбов – 88 шт.